

**CHIAVI
DINAMOMETRICHE
X-EDITION**

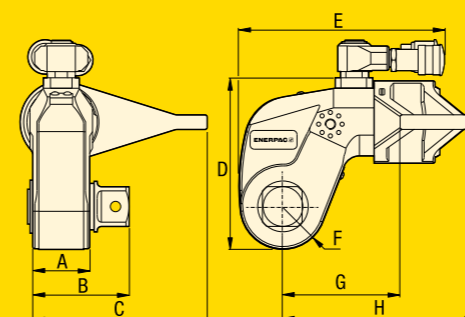
Serie S con adattatore quadro
Serie W extrapiatte

Le nuove chiavi dinamometriche X-Edition di Enerpac presentano la qualità tipica del marchio e la praticità degli affidabili attrezzi delle serie S e W, unite a numerose innovazioni volte a migliorare sicurezza, semplicità e prestazioni.



SOLUZIONI DI SERRAGGIO

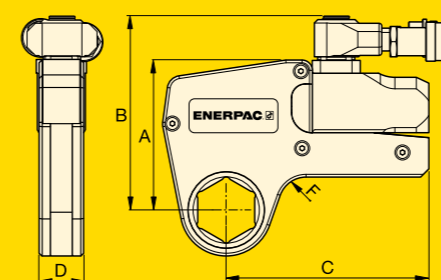
Specifiche



Chiavi dinamometriche con adattatore quadro della serie S

Coppia nominale a 690 bar (Nm)	Coppia minima a 69 bar (Nm)	Adattatore quadro Dim. (pollici)	Modello (incluso con la chiave)	Angolo di rotazione Modello (opzionale)	Modello chiave dinamometrica *	Dimensioni (mm)								(kg)
						A	B	C	D	E	F	G	H	
1952	195	¾	SD15-012	AOT15	S1500X	39	65	108	97	136	25	70	129	3,2
4373	438	1	SD30-100	AOT30	S3000X	48	78	135	128	173	33	90	161	5,6
8338	834	1½	SD60-108	AOT60	S6000X	55	92	169	157	192	40	110	188	9,2
15.151	1516	1½	SD110-108	AOT110	S11000X	72	114	197	190	228	50	133	229	15,8
34.099	3410	2½	SD250-208	AOT250	S25000X	89	143	246	244	287	64	182	295	32,2

* Per ordinare una chiave dinamometrica della serie S (X-Edition) con collettore di sollevamento e rotazione TSP300, inserire una "P" prima della "X" nel codice modello dell'attrezzo, ad esempio: **S1500PX**.



Chiavi esagonali extrapiatte serie W

Gamma di portainserti esagonali ¹⁾		Coppia nominale a 690 bar (Nm)	Coppia minima a 69 bar (Nm)	Modello dell'unità di azionamento ²⁾	Dimensioni (mm)					(kg) ³⁾
(mm)	(pollici)				A	B	C	D	F	
30 - 60	1½ - 2½	2766	276	W2000X	109	141	148	32	20	1,4
36 - 85	1½ - 3½	5661	566	W4000X	136	167	178	41	20	2,0
50 - 105	1¾ - 4½	11.484	1148	W8000X	172	205	208	53	25	3,0
65 - 115	2¼ - 4¾	20.785	2078	W15000X	207	240	253	63	20	5,0
75 - 135	2½ - 5½	30.506	3050	W22000X	227	266	297	77	35	7,7
80 - 155	3½ - 6½	47.454	4745	W35000X	268	301	345	91	50	11,4

¹⁾ Per un elenco completo dei portainserti e delle dimensioni disponibili, visitare il sito www.enerpac.com

²⁾ Per ordinare un'unità di azionamento della serie W (X-Edition) con girevole TSP300, inserire una "P" prima della "X" nel codice modello dell'attrezzo, ad esempio **W2000PX**.

³⁾ Peso dell'unità di azionamento senza portainserti esagonale.

Australia e Nuova Zelanda
Actuant Australia Ltd.
T +61 297 438 988 - F +61 297 438 648

Brasile
Power Packer do Brasil Ltda.
T +55 11 5687 2211
Numero verde: T 0800 891 5770

Cina
Actuant (China) Industries Co.Ltd.
T +86 0512 5328 7500
F +86 0512 5335 9690
Numero verde: T +86 400 885 0369

Francia, Svizzera, Nord Africa e Paesi africani francofoni
ENERPAC Une division d'ACTUANT France S.A.S.
T +33 1 60 13 68 68 - F +33 1 69 20 37 50

Germania e Austria
ENERPAC GmbH
T +49 211 471 490 - F +49 211 471 49 28

India
Enerpac Hydraulics (India) Pvt. Ltd.
T +91 80 3928 9000

Italia
ENERPAC S.p.A.
T +39 02 4861 111 - F +39 02 4860 1288

Giappone
Applied Power Japan LTD KK
T +81 48 662 4911 - F +81 48 662 4955

Medio Oriente, Egitto e Libia
ENERPAC Middle East FZE
T +971 4 8872686 - F +971 4 8872687

Russia
Ufficio di rapp. Enerpac
T +7 495 98090 91 - F +7 495 98090 92

Sud-est asiatico, Hong Kong e Taiwan
Actuant Asia Pte Ltd.
T +65 68 63 0611 - F +65 64 84 5669
Numero verde: T +1800 363 7722

Corea del Sud
Actuant Korea Ltd.
T +82 31 434 4506 - F +82 31 434 4507

Spagna e Portogallo
ENERPAC SPAIN, S.L.
T +34 91 884 86 06 - F +34 91 884 86 11

Svezia, Danimarca, Norvegia, Finlandia e Islanda
Enerpac Scandinavia AB
T +46 (0) 771 415000

Paesi Bassi, Belgio, Lussemburgo, Europa Centrale e Orientale, Stati Baltici, Grecia, Turchia e Comunità degli Stati Indipendenti
ENERPAC B.V.
T +31 318 535 911 - F +31 318 535 848

Enerpac Integrated Solutions B.V.
T +31 74 242 20 45 - F +31 74 243 03 38

Sudafrica e altri Paesi africani anglofoni
ENERPAC AFRICA (PTY) Ltd.
T 0027 (0) 12 940 0656

Regno Unito e Irlanda
ENERPAC Ltd.
T +44 1670 5016 50 - F +44 1670 5016 51

USA, America Latina e Caraibi
ENERPAC
T +1 262 293 1600 - F +1 262 293 7036

Informazioni utenti: +1 800 433 2766
Informazioni/Ordini distributori:
T +1 800 558 0530
F +1 800 628 0490

info@enerpac.com
www.enerpac.com

9069 IT © Enerpac 04-2015
Soggetto a modifiche senza preavviso.

PROFESSIONALI



CHIAVI DINAMOMETRICHE X-EDITION

Serie S, adattatore quadro

La soluzione professionale con adattatore quadro

Le nuove maniglie robuste consentono un utilizzo sicuro e agevole.



Le incisioni riportano la marca, il modello, il numero di serie e la certificazione CE-ATEX.

Il corpo centrale, compatto e robusto, consente di ottenere un raggio d'azione ridotto senza sacrificare la resistenza.



Il nuovo collettore ultrasensibile con superficie di tenuta incassata offre massimi livelli di sicurezza e durata.

Il nuovo braccio di reazione presenta una leva più grande e semplice da utilizzare.

La nuova maniglia dal design robusto presenta dei perni in acciaio che assicurano una maggiore durata dell'attrezzo.



Lo sgancio dell'adattatore quadro mediante pulsante consente di invertire rapidamente la direzione dell'adattatore stesso.



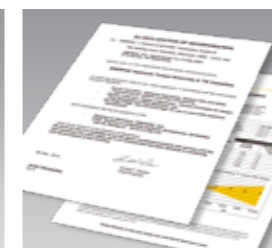
L'indicatore opzionale dell'angolo di rotazione fornisce una misurazione della rotazione stessa.



Il nuovo e robusto collettore di sollevamento e rotazione TSP300 offre una manovrabilità e una durata superiori.*



Tutti gli attrezzi X-Edition hanno ricevuto la certificazione CE-ATEX e vengono forniti con un certificato di calibratura rilasciato dallo stabilimento di produzione.



* TSP300 disponibile come configurazione opzionale. Per maggiori dettagli consultare le specifiche del prodotto.

CHIAVI DINAMOMETRICHE X-EDITION

Serie W, esagonali extrapiatte

La soluzione extrapiatta professionale

La maniglia può essere installata su uno dei due lati o sulla parte superiore del portainserti per una maggiore manovrabilità.

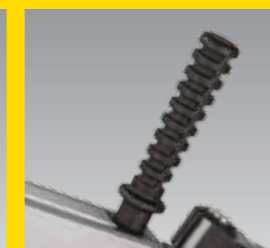
Le nuove maniglie robuste consentono un utilizzo sicuro e agevole.

L'eccellente rapporto forza/dimensioni garantisce un accesso agevole e una durata superiore.

Due opzioni di montaggio della maniglia: sul fianco o sul lato superiore per le aree di lavoro più ristrette.



La maniglia dritta opzionale contribuisce ad agevolare l'accesso alle applicazioni difficili da raggiungere.



L'unità di azionamento a sgancio rapido consente di sostituire velocemente i portainserti senza l'uso di alcun attrezzo.



Il nuovo e robusto collettore di sollevamento e rotazione TSP300 offre una manovrabilità e una durata superiori.*



Tutti gli attrezzi X-Edition hanno ricevuto la certificazione CE-ATEX e vengono forniti con un certificato di calibratura rilasciato dallo stabilimento di produzione.



* TSP300 disponibile come configurazione opzionale. Per maggiori dettagli consultare le specifiche del prodotto.



Il nuovo collettore ultrasensibile con superficie di tenuta incassata offre massimi livelli di sicurezza e durata.

Le unità di azionamento sono compatibili con i portainserti Standard Edition serie W, UltraSlim e serie WCR.

Maggiori informazioni su www.enerpac.com

ENERPAC 
POWERFUL SOLUTIONS. GLOBAL FORCE.